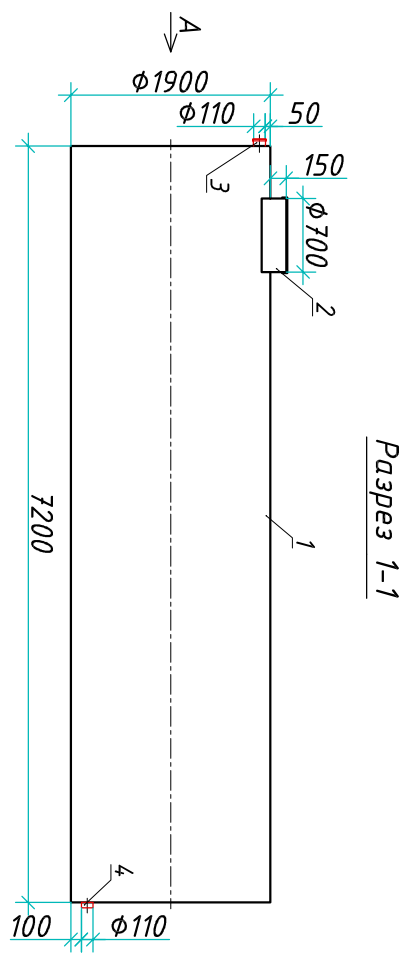
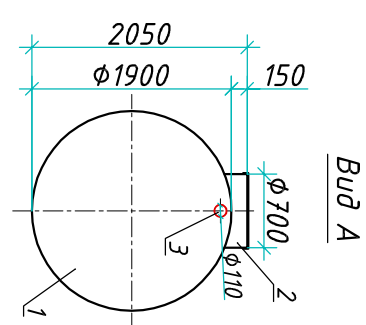


Резервуар "BioPlast ERG 20-1900/7200"

Приложение N \_\_\_\_\_  
 К договору поставки N \_\_\_\_\_ от \_\_\_\_\_  
 Спецификация N \_\_\_\_\_

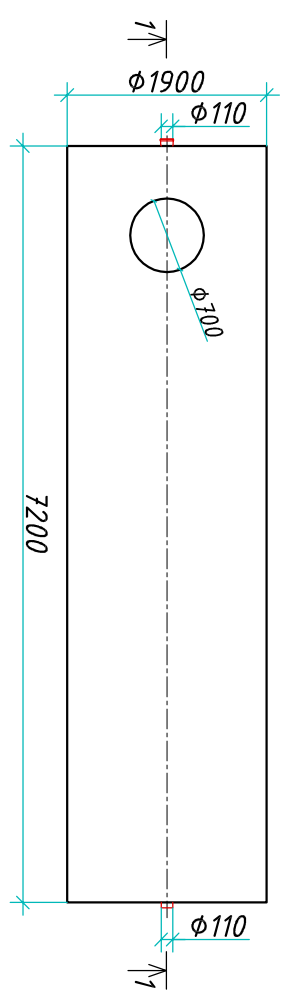


Разрез 1-1



Вид А

Вид сверху



Транспортировочный вес оборудования - 602кг  
 Вес оборудования в аварийном состоянии - 20700кг

Экспликация оборудования и сооружений N \_\_\_\_\_

Поз.	Наименование	Кол-во	Мат-ал	Примечание
1	Корпус	1	ПП	D=1900мм, L=7200мм
2	Горловина с крышкой	1	ПП	D=700мм, H=150мм
3	Подводящий патрубок (распред./муфта)	1	ПП	DN/OD 110
4	Отводящий патрубок	1	ПП	DN/OD 110

Инв. N подл.	Подпись и дата	Взам. инв. N

Дата \_\_\_\_\_  
 Подпись \_\_\_\_\_ М.П. \_\_\_\_\_

Дата \_\_\_\_\_  
 Подпись \_\_\_\_\_ М.П. \_\_\_\_\_

Изм.	Лист	Документ	Подпись	Дата
		Актоненко Д.Б.		
		Шильев В.В.		

www.bioey.com т.+7 (861) 212-97-00

Резервуар

000 "Биорэй"

Стадия	Лист	Листов
	1	1

**Bioey**